

# Fiche technique

Caractéristiques du produit



## Buffet à froid positif GN 6-1/1 Hemlock

<b>Modèle</b>	<b>Code SAP</b>	00012121
ES LIME+ 6H	<b>Groupe d'articles</b>	Buffets et vitrines



- Type de buffet: LIME
- Propriétés de l'appareil: Réfrigérés
- Nombre de GN / EN: 6
- Taille de l'appareil - GN / EN [mm]: GN 1/1
- Profondeur de l'appareil - GN [mm]: 30
- Température minimale de l'appareil [° C]: 4
- Température maximale de l'appareil [° C]: 8

<b>Code SAP</b>	00012121	<b>Alimentation</b>	230 V / 1N - 50 Hz
<b>Largeur nette [mm]</b>	2144	<b>Nombre de GN / EN</b>	6
<b>Profondeur nette [mm]</b>	650	<b>Taille de l'appareil - GN / EN [mm]</b>	GN 1/1
<b>Hauteur nette [mm]</b>	1288	<b>Profondeur de l'appareil - GN [mm]</b>	30
<b>Poids net [kg]</b>	123.00	<b>Température minimale de l'appareil [° C]</b>	4
<b>Puissance électrique [kW]</b>	0.247	<b>Température maximale de l'appareil [° C]</b>	8

# Fiche technique

Dessin technique

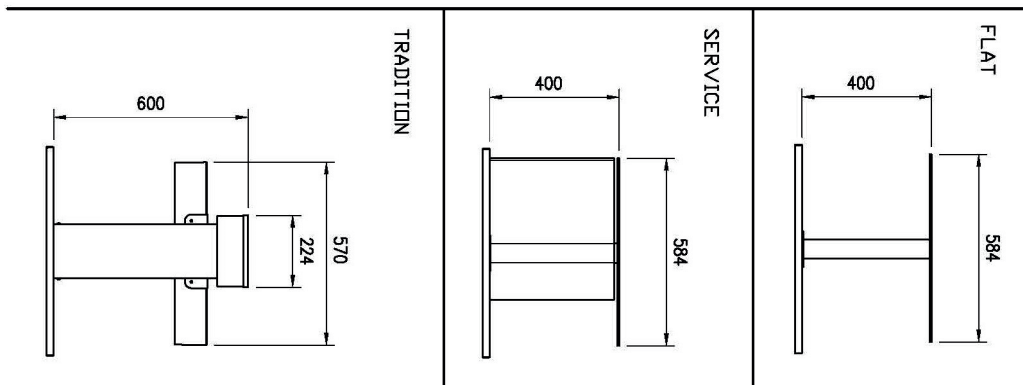
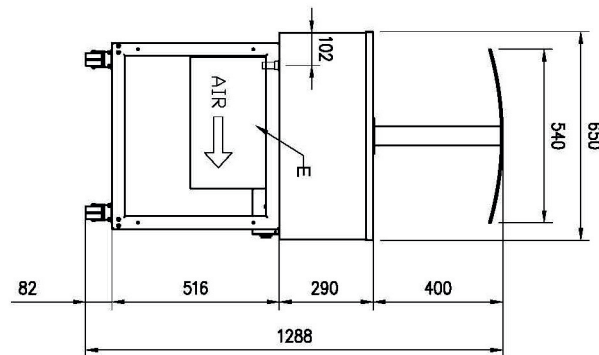
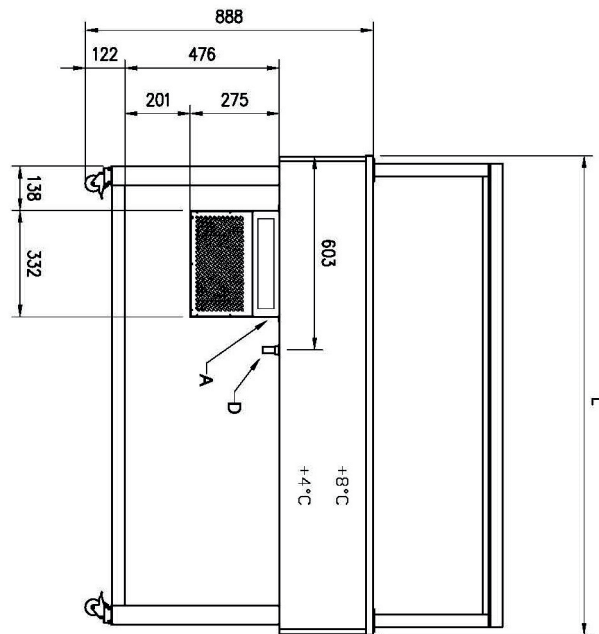
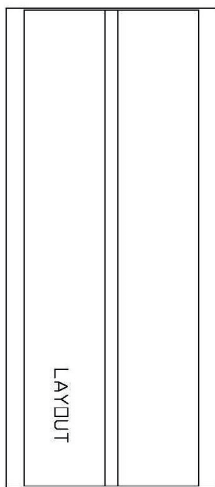


## Buffet à froid positif GN 6-1/1 Hemlock

<b>Modèle</b>	<b>Code SAP</b>	00012121
ES LIME+ 6H	<b>Groupe d'articles</b>	Buffets et vitrines

A= ELECTRICAL CONNECTION  
 D= WATER DISCHARGE ø16  
 E= GAS CONNECTION ø6 ø8  
 F= WATER BOX

GN	L
3/1	1169
4/1	1494
6/1	2144



### Buffet à froid positif GN 6-1/1 Hemlock

<b>Modèle</b>	<b>Code SAP</b>	00012121
ES LIME+ 6H	<b>Groupe d'articles</b>	Buffets et vitrines

# 1

#### Refroidissement statique

- Plus respectueux des produits  
Réduction de la consommation d'énergie
- Moins de dessèchement des aliments
  - Plus économique

# 2

#### Profondeur 3mm

- Possibilité de placer des plats et des plateaux
- Utilisations multiples

# 3

#### Construction entièrement en acier inoxydable

- Inoffensif pour la santé en cas de contact avec les aliments  
Robustesse
- Assainissement parfait
  - Longue durée de vie

# 4

#### Angles arrondis

- Cuves sans arêtes vives ni coins
- Sécurité hygiénique supérieure
  - Gain de temps grâce à un nettoyage facile

# 5

#### Éclairage LED

- Consommation d'énergie minimale
- Éclairage économe en énergie
  - Aspect attrayant

# 6

#### Roulettes

- Table de buffet transportable
- Plus grande flexibilité lors du service
  - Peut être utilisé lors de banquets
  - Manipulation plus simple et sécurisée

# 7

#### Coupole en plexiglas commandée électriquement

- Coupole en plexiglas hygiénique avec mouvement motorisé
- Protection hygiénique des aliments
  - Possibilité de fermeture avant distribution - Allongement de la conservation des plats

# Fiche technique

Paramètres techniques



## Buffet à froid positif GN 6-1/1 Hemlock

<b>Modèle</b>	<b>Code SAP</b>	00012121
ES LIME+ 6H	<b>Groupe d'articles</b>	Buffets et vitrines

**1. Code SAP:**

00012121

**2. Largeur nette [mm]:**

2144

**3. Profondeur nette [mm]:**

650

**4. Hauteur nette [mm]:**

1288

**5. Poids net [kg]:**

123.00

**6. Largeur brute [mm]:**

2208

**7. Profondeur brute [mm]:**

714

**8. Hauteur brute [mm]:**

1100

**9. Poids brut [kg]:**

149.10

**10. Type d'appareil:**

Appareil électrique

**11. Matériel:**

Inox

**12. Type de buffet:**

LIME

**13. Propriétés de l'appareil:**

Réfrigérés

**14. La couleur extérieure de l'appareil:**

Hemlock

**15. Puissance électrique [kW]:**

0.247

**16. Alimentation:**

230 V / 1N - 50 Hz

**17. Nombre de GN / EN:**

6

**18. Taille de l'appareil - GN / EN [mm]:**

GN 1/1

**19. Profondeur de l'appareil - GN [mm]:**

30

**20. Température minimale de l'appareil [° C]:**

4

**21. Température maximale de l'appareil [° C]:**

8

**22. L'éclairage intérieur:**

Non

**23. Section des conducteurs CU [mm<sup>2</sup>]:**

0,5

- Výkon (kW): 2,4-3,3 (230 V)

**24. Réfrigérant:**

R290